



# Solar-Gartenleuchte



BEDIENUNGSANLEITUNG

CE  IP67

# INHALTSVERZEICHNIS

<b>Allgemeine Hinweise</b>	3
<b>Lieferumfang</b>	3
<b>Bestimmungsgemäßer Gebrauch</b>	3
<b>Symbole und Zeichenerklärung</b>	4
<b>Sicherheitshinweise</b>	5
<b>Sicherheitshinweise zu dem Akku</b>	6
<b>Anwendungshinweise</b>	7
<b>Inbetriebnahme</b>	7
<b>Bedienungshinweise</b>	8
<b>Laden mit Ladekabel</b>	8
<b>Akkuwechsel</b>	10
<b>Lagerung</b>	12
<b>Hinweise zu den LEDs</b>	12
<b>Fehlererkennung und -beseitigung</b>	13
<b>Reinigungshinweise</b>	14
<b>Technische Daten</b>	14
<b>Entsorgungshinweise</b>	15
<b>Schnellservice</b>	15

## Allgemeine Hinweise



- Lesen Sie diese Bedienungsanleitung sorgfältig durch. Sie vermeiden dadurch Fehler, die zu einer Funktionsstörung führen könnten.
- Bewahren Sie diese Bedienungsanleitung zum späteren Gebrauch auf.
- Geben Sie bei Weitergabe der Leuchte an Dritte die Bedienungsanleitung mit.
- Diese Bedienungsanleitung kann beim Importeur als PDF-Datei angefordert werden.

## Lieferumfang

Prüfen Sie den Lieferumfang sofort nach dem Auspacken auf Vollständigkeit und einwandfreien Zustand. Die Abbildung der nummerierten Teile finden Sie auf den Seiten 7, 9 und 11.

- Solar-Gartenleuchte **1**
- Erdspieß **2**
- Akku (bereits eingesetzt) **3**
- Ladekabel **4**
- Montageschlüssel **5**
- Bedienungsanleitung

## Bestimmungsgemäßer Gebrauch

Die Solar-Gartenleuchte (im Folgenden "Leuchte" genannt) dient zur Schaffung von Lichtakzenten im Außen- und Innenbereich und ist nicht zur Beleuchtung gedacht.

Diese Leuchte ist nur für den privaten Gebrauch geeignet und kein Kinderspielzeug.

Die Leuchte darf nicht modifiziert oder technisch verändert werden.

Der Hersteller und der Verkäufer übernehmen keine Haftung für Verletzungen oder Schäden, die Folge eines unsachgemäßen Gebrauchs der Leuchte sind.

Lassen Sie Kinder und Personen deren körperliche, geistige oder sonstige Fähigkeiten eingeschränkt sind und die diese Leuchte nicht sicher bedienen können sowie Unbefugte nicht unbeaufsichtigt an diese Leuchte gelangen.

## Symbole und Zeichenerklärung



**WARNUNG!**

Signalsymbole/-wörter, die beachtet werden müssen. Bei Nichtbeachtung kann es zu schweren Verletzungen, im Extremfall zum Tode kommen.



**VORSICHT!**

Signalsymbole/-wörter, die zum sicheren Betrieb der Leuchte beachtet werden müssen. Bei Nichtbeachten kann es zu Verletzungen kommen.

**Hinweis!**

Signalwörter, die bei der Handhabung der Leuchte zu beachten sind. Bei Nichtbeachtung kann es zu Sachschäden kommen.



### Konformitätserklärung

Mit diesem Symbol gekennzeichnete Produkte erfüllen alle anzuwendenden Gemeinschaftsvorschriften des Europäischen Wirtschaftsraums. Die Konformitätserklärung kann beim Importeur angefordert werden.



### Schutzklasse III (Leuchte)

Schutzkleinspannung (SELV)

# IP67

### Schutzart

Staubdicht. Schutz gegen zeitweiliges Untertauchen.

## Sicherheitshinweise



**WARNUNG!**

### **Erstickungsgefahr!**

Bei Verpackungs- und Schutzfolien besteht Erstickungsgefahr.

- Halten Sie Verpackungs- und Schutzfolien von Kindern fern.

### **Stromschlag- und Kurzschlussgefahr!**

Bei der Verwendung von USB-Ladegeräten im Außenbereich besteht Stromschlaggefahr!

- Verwenden Sie den Ladeanschluss nur im trockenen Innenbereich.

Ist das Gehäuse des Ladegeräts beschädigt, ist der Schutz gegen elektrischen Schlag nicht mehr gewährleistet. In diesem Fall kann es zu schweren Verletzungen, im Extremfall zum Tode, kommen.

- Die Leuchte darf nicht mit einem beschädigten Ladegerät verwendet werden.



**VORSICHT!**

### **Verletzungsgefahr!**

Bei Missachtung der Sicherheitshinweise besteht Verletzungsgefahr. Ein sicherer Betrieb dieser Leuchte ist nur gewährleistet, wenn die folgenden Anweisungen beachtet werden.

- Lassen Sie Reparaturen nur durch den Hersteller, seinen Service oder einer vergleichbaren Elektrofachkraft durchführen.
- Verwenden Sie nur die vom Hersteller vorgesehenen Teile.
- Wenn das Ladekabel dieser Leuchte beschädigt ist, darf es nur durch eine spezielles Ladekabel ersetzt werden, das ausschließlich über den Hersteller erhältlich ist.
- Modifizieren oder verändern Sie die Leuchte nicht.
- Bei Beschädigungen darf das Produkt nicht weiter betrieben werden.
- Lassen Sie Kinder und Personen deren körperliche, geistige oder sonstige Fähigkeiten eingeschränkt sind und die dieses Gerät nicht sicher bedienen können sowie Unbefugte nicht unbeaufsichtigt an dieses Elektrogerät gelangen.

## Sicherheitshinweise zu dem Akku



**WARNUNG!**

### **Lebensgefahr!**

Es besteht Erstickungsgefahr durch Verschlucken des Akkus.

- Halten Sie Akkus von Kindern fern.
- Suchen Sie sofort einen Arzt auf, wenn ein Akku verschluckt wurde.



**VORSICHT!**

### **Verätzungsgefahr!**

Im Fehlerfall oder bei Beschädigung kann aus dem Akku Elektrolyt auslaufen.

- Vermeiden Sie jeden Kontakt mit ausgelaufenem Elektrolyt.
- Spülen Sie bei Kontakt mit ausgelaufenem Elektrolyt die Stelle sofort mit klarem Wasser.
- Suchen Sie bei Augenkontakt sofort einen Arzt auf.

### **Explosionsgefahr!**

Bei unsachgemäßer Handhabung von Akkus besteht Explosionsgefahr.

- Nicht kurzschließen, ins Feuer werfen oder auseinanderbauen.

**Hinweis!**

### **Beschädigungsgefahr!**

Die Akkus können durch unsachgemäße Lagerung Schaden nehmen.

- Laden Sie die Leuchte, vor dem Einlagern, mit dem Ladekabel auf.  
Zur Erhaltung der Ladungskapazität muss der Akku ca. alle 4 Monate für ca. 2 Stunden aufgeladen werden

Bei übermäßiger Erwärmung kann der Akku auslaufen.

- Setzen Sie den Akku keiner übermäßigen Erwärmung aus.

Batterien können auslaufen, wenn sie geladen werden.

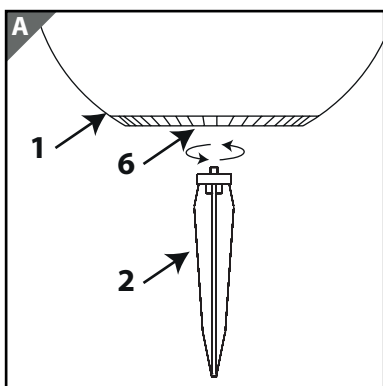
- Setzen Sie keine Batterien in die Leuchte ein.

## Anwendungshinweise

Diese Leuchte kann z.B. als Gartenleuchte oder als Tischleuchte verwendet werden. So können Sie diese Leuchte flexibel zur Dekoration einsetzen. Durch die Möglichkeit, die Leuchte über den Ladeanschluss zu laden, kann die Leuchte auch im Wohnbereich/ Innenbereich eingesetzt werden.



## Inbetriebnahme

1. Entnehmen Sie die Leuchte **1** und prüfen Sie den Inhalt auf Vollständigkeit und auf Transportschäden.
2. Schalten Sie die Leuchte ein. Beachten Sie hierzu das Kapitel „Bedienungshinweise“.
3. Schrauben Sie, wenn Sie die Leuchte im Außenbereich auf den Rasen oder in einen Beet platzieren möchten, den Erdspieß **2** in die Basisplatte **6** (s. Abb. A).
4. Stellen Sie die Leuchte nach Ihren Wünschen auf. Wählen Sie dafür einen möglichst sonnigen Standort.
  - Bei Verwendung des Erdspießes stecken Sie die Leuchte in geeigneter Umgebung in die Erde.
  - Lockern Sie bei festen Böden diesen mit z.B. einem Pflanzstab vor.
5. Setzen Sie die Blumen beim Eintopfen in einen separaten Untertopf und stellen Sie diesen in die vorgesehene Öffnung der Leuchte ein.
  - Beachten Sie bei der Bepflanzung, dass der Blumentopf der Leuchte keine Ablauföffnung hat.
  - Setzen Sie die Pflanze in einem eigenen Topf ein und kontrollieren Sie den Blumentopf der Leuchte regelmäßig. Gießen Sie überschüssiges Wasser ab.
  - Verwenden Sie bei der Bepflanzung des Blumentopfs der Leuchte nur schlank wachsende Gewächse. Ausladende Gewächse / überhängende Blätter schatten die Solarzelle zusätzlich ab. Dies kann zu einer reduzierten Aufladung / Leuchtzeit führen.






## Bedienungshinweise

Die Leuchte ist mit einem Schalter **7** und einem Taster **8** ausgestattet (s. Abb. B).

Mit dem Schalter kann zwischen den Betriebsarten Dauerlicht  und Dämmerungsschalter  gewechselt werden.

Mit dem Taster wird durch langes Drücken (länger als 2 Sekunden) die Leuchte ein-/ausgeschaltet bzw. durch kurzes Drücken die Lichtfarbe wie folgt geändert: rot → grün → blau → gelb → violett → türkis → rosa → Farbwechsel → bernsteinfarben → weiß.

1. Stellen Sie den Schalter in die Position Dauerlicht .
2. Schalten Sie die Leuchte durch langes Drücken des Tasters ein.
3. Stellen Sie durch kurzes Drücken des Tasters die gewünschte Lichtfarbe ein.
4. Stellen Sie mit dem Schalter die gewünschte Betriebsart, Dauerlicht oder Dämmerungsschalter , ein.

Bei der Anwendung im Garten empfehlen wir die Betriebsart Dämmerungsschalter , im Innenbereich die Betriebsart Dauerlicht .

## Laden mit Ladekabel



### Stromschlag- und Kurzschlussgefahr!

Bei der Verwendung von USB-Ladegeräten im Außenbereich besteht Stromschlaggefahr!

- Verwenden Sie den Ladeanschluss nur im trockenen Innenbereich.

Ist das Gehäuse des Ladegeräts beschädigt, ist der Schutz gegen elektrischen Schlag nicht mehr gewährleistet. In diesem Fall kann es zu schweren Verletzungen, im Extremfall zum Tode, kommen.

- Die Leuchte darf nicht mit einem beschädigten Ladegerät verwendet werden.

### Hinweis!

### Beschädigungsgefahr!

Durch unsachgemäßes Verschließen des Drehverschlusses kann Feuchtigkeit in die Leuchte eindringen.

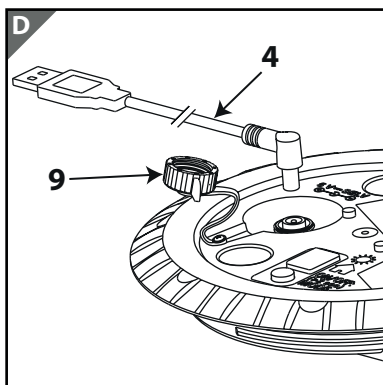
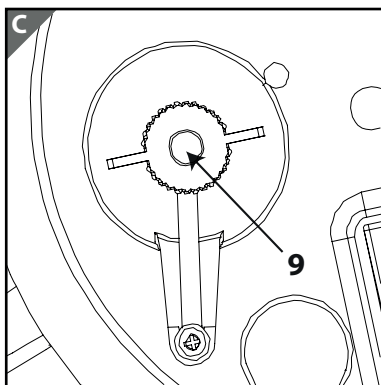
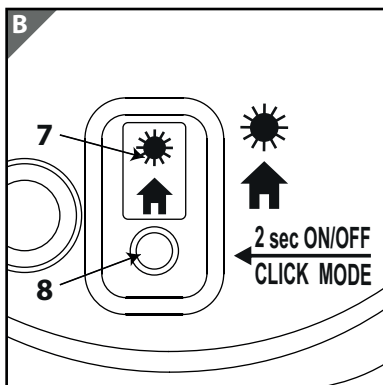
- Drehen Sie den Drehverschluss ordnungsgemäß zu, wenn die Leuchte wieder in Benutzung ist!



Die Leuchte kann mit einem handelsüblichen USB-Ladegerät mit 5 V DC SELV, min. 500 mA (nicht im Lieferumfang enthalten), aufgeladen werden.

1. Drehen Sie den auf der Unterseite befindlichen Drehverschluss **9** ab (s. Abb. C).
2. Setzen Sie den Winkelstecker des Ladekabels **4** in die Buchse ein (s. Abb. D).
3. Schließen Sie das Ladekabel an einen USB-Anschluss an.
  - Die Ladedauer beträgt ca. 4 - 5 Stunden.
  - Während der Ladephase leuchtet am Schalter ein rotes Licht.
  - Ist der Akku voll aufgeladen, leuchtet am Schalter ein grünes Licht.
4. Entfernen Sie das Ladekabel aus der Buchse.
5. Prüfen Sie, ob die Dichtung am Drehverschluss richtig sitzt und sauber ist.
6. Verschließen Sie den Drehverschluss ordnungsgemäß.

Wird der Ladeanschluss benutzt, sollte das Ladekabel nicht eingeklemmt werden.



## Akkuwechsel



**VORSICHT!**

### **Verletzungsgefahr!**

Bei unsachgemäße Handhabung des Montageschlüssels besteht Verletzungsgefahr!

- Sichern Sie den Montageschlüssel mit dem Erdspeiß.

### **Hinweis!**

### **Beschädigungsgefahr!**

Wenn die Basisplatte nicht fest verschraubt ist, ist die Dichtigkeit nicht gegeben und Feuchtigkeit/Wasser kann eindringen.

- Schrauben Sie für Anwendungen in feuchten /nassen Bereichen die Basisplatte FEST in die Leuchte ein.

Beachten Sie den Abschnitt "Sicherheitshinweise zu den Akkus" auf Seite 5 und 6.

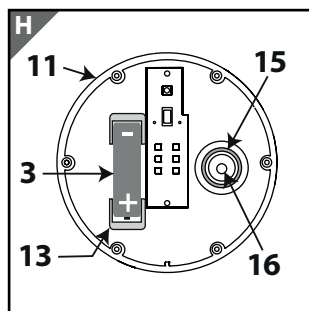
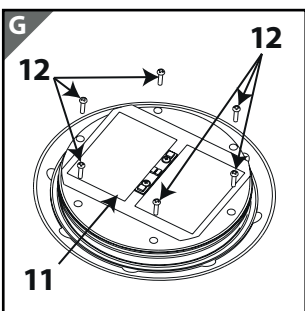
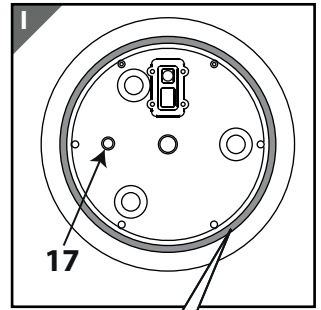
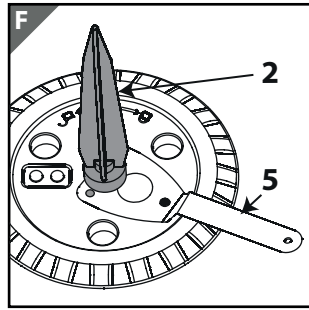
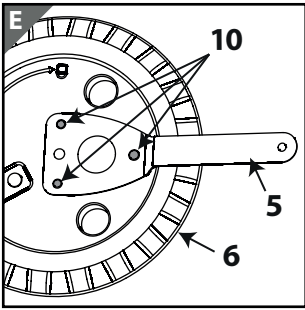
### **Die Akkus sind von der Garantie ausgeschlossen.**

Bei dem Austausch der Akkus können handelsübliche Akkus, wie sie in den "Technischen Daten" dieser Anleitung aufgeführt sind, eingesetzt werden.

Gehen Sie beim Akkuwechsel wie folgt vor:

1. Schalten Sie die Leuchte aus, indem Sie den Taster **8** länger als 2 Sekunden drücken.
2. Entfernen Sie ggf. den Erdspeiß **2**.
3. Schrauben Sie die Basisplatte **6** von der Leuchte ab.
  - Setzen Sie den Montageschlüssel **5** auf die Zapfen **10** (s. Abb. E).
  - Sichern Sie den Montageschlüssel, indem Sie den Erdspeiß aufschrauben (s. Abb. F).
  - Schrauben Sie die Basisplatte gegen den Uhrzeigersinn von der Leuchte.
  - Beachten Sie, dass die Basisplatte sehr fest eingeschraubt ist.
4. Lösen Sie die Solarzelleneinheit **11**, indem Sie die Schrauben **12** entfernen (s. Abb. G).
5. Nehmen Sie die Solarzelleneinheit ab.
  - Das Akkufach **13** befindet sich auf der Rückseite (s. Abb. H).
6. Tauschen Sie den Akku (18650, Li-ion, mit integrierter Schutzschaltung) **3** aus.
  - Achten Sie auf die korrekte Polarität.
7. Prüfen Sie, dass die Dichtungen **14** und **15** sauber sind und korrekt anliegen.
8. Setzen Sie die Solarzelleneinheit wieder in die Basisplatte ein, sodass der Ladeanschluss **16** in die Aussparung **17** greift (s. Abb. I).
9. Schrauben Sie die Solarzelleneinheit mit den Schrauben fest.

10. Setzen Sie die Basisplatte auf die Leuchte auf und schrauben Sie sie von Hand fest.  
- Verkanten Sie die Basisplatte nicht!
11. Schrauben Sie die Basisplatte mit Hilfe des Montageschlüssels **FEST** auf die Leuchte.
12. Entfernen Sie den Montageschlüssel.
13. Setzen Sie, falls gewünscht, den Erdspeiß wieder ein.
14. Schalten Sie die Leuchte ein.



## Lagerung

### Hinweis!

#### **Beschädigungsgefahr!**

Die Akkus können durch unsachgemäße Lagerung Schaden nehmen.

- Lagern Sie die Leuchten in kalten Wintermonaten trocken ein.

Entnehmen Sie dafür auf jeden Fall die Akkus!

Zur Erhaltung der Ladungskapazität muss der Akku ca. alle 4 Monate für ca. 2 Stunden aufgeladen werden.

#### **Hinweise zu den LEDs**

Die in dieser Leuchte verwendeten LEDs haben eine sehr hohe Lebensdauer und sind nicht austauschbar. Am Lebensdauerende der LEDs muss die Leuchte ersetzt werden.

## Fehlererkennung und -beseitigung

Fehler	Mögliche Ursachen	Fehlerbeseitigung
Eine einzelne LED funktioniert nicht.	Eine LED ist defekt.	Der Austausch einer LED ist nicht möglich.
		Der Austausch einer LED ist nicht möglich. Wenden Sie sich an den Kundendienst.
Die Leuchte hat nur eine geringe Leuchtdauer.	Ist der Standort zu schattig?	Positionieren Sie die Leuchte an einen geeigneten Standort.
	Verringerte Kapazität der Akkus durch Alterung?	Tauschen Sie die Akkus aus.
Die Leuchte funktioniert gar nicht.	Ist die Leuchte eingeschaltet?	Schalten Sie die Leuchte ein. Beachten Sie hierzu das Kapitel „Bedienungshinweise“.
	Ist der Akku ausreichend geladen?	Prüfen Sie die Leuchte mit angeschlossenem Ladekabel.
	Der Akku ist neu und vollständig geladen?	Der Austausch einer LED ist nicht möglich. Wenden Sie sich an den Leuchtenservice.
Die Ladezeit mit dem Ladekabel ist sehr lang.	Hat das verwendete USB-Ladegerät nur eine geringe Kapazität?	Wechseln Sie ggf. zu einem leistungsstärkeren Ladegerät.

## Reinigungshinweise

### Hinweis!

#### **Beschädigungsgefahr!**

Die Oberfläche der Leuchte kann durch scheuernde / ätzende Reinigungsmittel beschädigt werden.

- Verwenden Sie zur Reinigung ein trockenes, weiches Tuch.  
Hartnäckige Flecken können mit einem leicht feuchten Tuch, ggf. unter Verwendung eines neutralen Reinigers, entfernt werden.

#### **Technische Daten**

LED-Modul:	1 W: 1 x 0,3 W LED weiß 1 x 0,3 W LED bernstein 2 x 0,2 W LED RGB Ein Leuchtmittelwechsel ist nicht möglich.
Akkus:	1 x 3,7 V; INR 18650 (Li-ion), min. 1.800 mAh mit integrierter Schutzschaltung - BMS (battery management system)
Leuchtdauer:	ca. 8 Stunden bei optimaler Aufladung.
Ladezeit über Solarzelle:	<b>ca. 8 Stunden, bei trüber Witterung längere Ladezeit. Die Ladungsaufnahme der Leuchte ist abhängig von der Intensität der Sonneneinstrahlung, die je nach Region, Jahreszeit und Strahlungswinkel sehr unterschiedlich sein kann.</b>
Ladezeit über USB:	ca. 4-5 Stunden
Schutzklasse:	III, Schutzkleinspannung
Schutzart:	IP67
LED-Lebensdauer:	ca. 25.000 h

#### Anforderungen an das verwendete Ladegerät:

Ausgangsspannung:	5 V DC SELV
Ausgangsstrom:	min. 500 mA Nach EN 61347 oder EN 61558

## Entsorgungshinweise



LED-Leuchten müssen am Ende der Lebensdauer ordnungsgemäß, ohne Akkus, entsorgt und dem Recycling zugeführt werden; sie dürfen nicht mit dem normalen Hausmüll entsorgt werden.



**Sie sind gesetzlich dazu verpflichtet, Akkus umweltgerecht zu entsorgen.**

Akkus dürfen nicht mit dem normalen Hausmüll entsorgt werden. Geben Sie die Akkus dort zurück, wo sie verkauft werden oder bei Ihrer kommunalen Sammelstelle. Weitere Informationen zur korrekten Entsorgung von Akkus erhalten Sie bei Ihrem kommunalen Entsorger.

Weitere Informationen über die richtige Entsorgung und wo Sie Ihre Produkte entsorgen können, erhalten Sie im Internet unter [www.melitec.de/service/recycling](http://www.melitec.de/service/recycling) oder über unseren >Leuchtenservice<.



Entsorgen Sie die Verpackung sortenrein.

Auskünfte zur Entsorgung erhalten Sie auch bei Ihrer kommunalen Stelle.

## Schnellservice

Für dieses Produkt bieten wir einen Sonderservice!

Wenn Sie ein Problem mit der Leuchte haben, rufen Sie uns an, senden eine E-Mail oder nutzen das Kontaktformular auf unserer Internetseite.

Oft können wir Ihnen schnell und unkompliziert helfen, um kleine Fehler zu beheben.

Halten Sie für Rückfragen die Modellnummer bereit

Tel.: 02938 9725-25  
Mo.- Fr. von 8:00 bis 20:00 Uhr

Fax: 02938 9725-29

E-Mail: [service@melitec.de](mailto:service@melitec.de)

Internet: [www.melitec.de](http://www.melitec.de)

Adresse: MeLiTec GmbH  
Leuchtenservice  
Oesterweg 20  
59469 Ense  
Germany



© Copyright

Nachdruck oder Vervielfältigung  
(auch auszugsweise)  
nur mit Genehmigung der:

MeLiTec GmbH  
Oesterweg 22  
59469 Ense  
Germany

2018/2019

Diese Druckschrift, einschließlich aller ihrer Teile,  
ist urheberrechtlich geschützt.

Jede Verwertung außerhalb der engen Grenzen  
des Urheberrechtes ist ohne Zustimmung der  
MeLiTec GmbH unzulässig und strafbar.

Das gilt insbesondere für Vervielfältigungen,  
Übersetzungen, Mikroverfilmungen  
und die Einspeisung und Verarbeitung in  
elektronischen Systemen.

Importiert durch:

MeLiTec GmbH  
Oesterweg 22  
59469 Ense  
Germany