



LED-Schreibtischleuchte

mit Qi-Technik



3 Jahre
HERSTELLER
GARANTIE

KUNDENSERVICE
☎ 02938 9725-25
www.meltec.de
service@meltec.de
Art-Nr.: 7830/01/1ws 12/18/2017
Art-Nr.: 7830/01/1sw
Art-Nr.: 7830/01/1rg

BEDIENUNGSANLEITUNG



290 8576 7
12/18/2017
Nr. 7830/01/1ws T95
Nr. 7830/01/1sw T96
Nr. 7830/01/1rg T97

INHALTSVERZEICHNIS

Allgemeine Hinweise	3
Lieferumfang	3
Bestimmungsgemäßer Gebrauch	3
Symbole und Zeichenerklärung	4
Sicherheitshinweise	5
Installationshinweise	6
Bedienungshinweise	6
Aufladen des Smartphones	7
Hinweise zu den LEDs	6
Fehlererkennung und -beseitigung	8
Reinigungshinweise	9
Technische Daten	9
EU Konformitätserklärung zur RED Richtlinie	10
Entsorgungshinweise	10
Schnellservice	11

Allgemeine Hinweise



- Lesen Sie diese Bedienungsanleitung sorgfältig durch. Sie vermeiden dadurch Fehler, die zu einer Funktionsstörung führen könnten.
- Bewahren Sie diese Bedienungsanleitung zum späteren Gebrauch auf.
- Geben Sie bei Weitergabe der Leuchte an Dritte die Bedienungsanleitung mit.
- Diese Bedienungsanleitung kann beim Importeur als PDF-Datei angefordert werden.

Lieferumfang

- 1 x LED-Schreibtischleuchte mit Qi-Technik
- 1 x Steckernetzteil
- 1 x Ladeempfänger für Smartphones mit Micro-USB-Anschluss
- 1 x Ladeempfänger für Smartphones mit Micro-Anschluss
- Garantie-Urkunde
- Bedienungsanleitung

Bestimmungsgemäßer Gebrauch

Die LED-Schreibtischleuchte mit Qi-Technik (im Folgenden "Leuchte" genannt) ist zur Beleuchtung in trockenen Innenräumen sowie zur schnurlosen und schnurgebundenen Aufladung von Smartphones konzipiert. Die Leuchte darf nicht modifiziert oder technisch verändert werden. Der Hersteller und der Verkäufer übernehmen keine Haftung für Verletzungen oder Schäden, die Folge eines unsachgemäßen Gebrauchs der Leuchte sind.

Symbole und Zeichenerklärung



WARNUNG!

Signalsymbole/-wörter, die beachtet werden müssen. Bei Nichtbeachtung kann es zu schweren Verletzungen, im Extremfall zum Tode kommen.



VORSICHT!

Signalsymbole/-wörter, die zum sicheren Betrieb der Leuchte beachtet werden müssen. Bei Nichtbeachten kann es zu Verletzungen kommen.

Hinweis!

Signalwörter, die bei der Handhabung der Leuchte zu beachten sind. Bei Nichtbeachtung kann es zu Sachschäden kommen.



Konformitätserklärung

Mit diesem Symbol gekennzeichnete Produkte erfüllen alle anzuwendenden Gemeinschaftsvorschriften des Europäischen Wirtschaftsraums. Die Konformitätserklärung kann beim Importeur angefordert werden.



Geprüfte Sicherheit

Produkte, die mit diesem Symbol gekennzeichnet sind, entsprechen den Anforderungen des deutschen Produktsicherheitsgesetzes (ProdSG).



Schutzklasse II (gesamtes System)
Schutzisoliert



Schutzklasse III (Leuchte)
Schutzkleinspannung (SELV)



Nur für Innen

Nur für die Verwendung in trockenen Innenräumen geeignet.



Qi-Symbol

Das „Qi“-Symbol ist ein eingetragenes Warenzeichen des Wireless Power Consortium.

Sicherheitshinweise



WARNUNG!

Erstickungsgefahr!

Bei Verpackungs- und Schutzfolien besteht Erstickungsgefahr.
- Halten Sie Verpackungs- und Schutzfolien von Kindern fern.



VORSICHT!

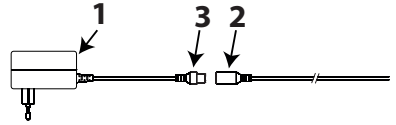
Verletzungsgefahr!

Bei Missachtung der Sicherheitshinweise besteht Verletzungsgefahr.
Ein sicherer Betrieb dieser Leuchte ist nur gewährleistet, wenn die folgenden Anweisungen beachtet werden.

- Verwenden Sie die Leuchte nur im Wohnbereich (nicht in Feuchträumen) und ihrer Bauart entsprechend.
- Verwenden Sie nur die vom Hersteller vorgesehenen Teile.
- Lassen Sie Kinder und Personen deren körperliche, geistige oder sonstige Fähigkeiten eingeschränkt sind und die dieses Gerät nicht sicher bedienen können sowie Unbefugte nicht unbeaufsichtigt an dieses Elektrogerät gelangen.
- Modifizieren oder verändern Sie die Leuchte nicht.
- Betreiben Sie die Leuchte nicht mit einem defekten / beschädigten Arm oder einer defekten / beschädigten äußeren, flexiblen Leitung.
- Betreiben Sie diese Leuchte nur mit dem mitgelieferten Steckernetzteil Typ XY-1002000-E. Ersetzen Sie bei Beschädigung oder Ausfall dieses nur durch ein Steckernetzteil des gleichen Typs.
- Lassen Sie eine äußere, flexible Leitung der Leuchte im Fall einer Beschädigung ausschließlich vom Hersteller, seinem Service oder einer vergleichbaren Fachkraft austauschen, um Gefährdungen zu vermeiden.
- Trennen sie die Leuchte vom Stromkreis bevor Sie diese reinigen.

Installationshinweise

1. Entnehmen Sie die Leuchte aus der Verpackung und prüfen Sie diese auf Beschädigungen und Vollständigkeit.
2. Platzieren Sie die Leuchte auf einer stabilen, waagerechten Fläche und klappen Sie den Leuchtenfuß und den Leuchtenarm auf.
3. Schließen Sie die Leuchte an das mitgelieferte Steckernetzteil **1** an, indem Sie den Stecker **2** der Leuchtenleitung in die Buchse **3** des Steckernetzteils einsetzen.
4. Schließen Sie die Leuchte an einer ordnungsgemäß installierten Steckdose an.
5. Prüfen Sie die Funktion der Leuchte.



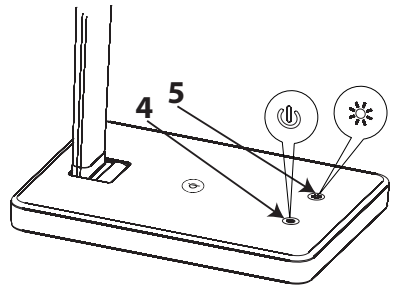
Bedienungshinweise

Die Sensortaste **4** hat folgende Funktionen:

- Um die Leuchte ein- oder auszuschalten, betätigen Sie die Sensortaste **4** kurz.
- Um die Leuchte zu dimmen, halten Sie die Sensortaste **4** gedrückt.

Mit der Sensortaste **5** kann die Lichtfarbe in drei Stufen eingestellt werden:

- 2700 K (warmweiß)
- 3500 K (neutralweiß)
- 5000 K (kaltweiß)



Aufladen des Smartphones

Für Smartphones mit „wireless charging“-Funktion:

1. Aktivieren Sie die „wireless charging“-Funktion im Smartphone **7**.
2. Legen Sie Ihr Smartphone mittig auf den Leuchtenfuß **6**, um den Akku Ihres Smartphones zu laden.

Zum Laden eines Smartphones mit dem beiliegenden Ladeempfänger:

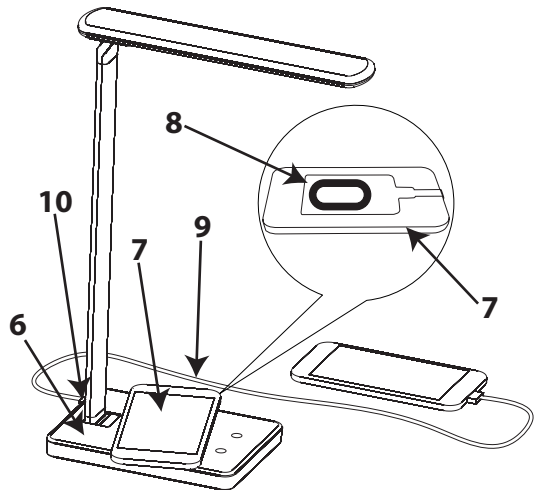
Hinweis!

Beschädigungsgefahr!

Durch falsche Handhabung kann Ihr Smartphone oder der Ladeempfänger beschädigt werden.

- Achten Sie darauf, dass die Steckverbindung des Ladeempfängers kompatibel zu Ihrem Smartphone ist und vermeiden Sie das Verdrehen der flexiblen Leitung am Anschluss.

1. Schließen Sie den für Ihr Smartphone geeigneten Ladeempfänger **8** an Ihr Smartphone an.
2. Legen Sie den Empfänger mit der Ladeseite nach unten auf das Qi Symbol am Leuchtenfuß.
 - Die Aufschrift „Ladeseite“ zeigt nach unten.
 - Sobald das Smartphone schnurlos geladen wird, leuchtet das blaue Kontrolllicht im Leuchtenfuß.



Für Aufladung über den USB-Anschluss:

- Schließen Sie Ihr Smartphone mit einem USB-Kabel **9** (nicht im Lieferumfang enthalten) an den USB-Anschluss **10** im Leuchtenfuß an.

Hinweise zu den LEDs

Die in dieser Leuchte verwendeten LEDs haben eine sehr hohe Lebensdauer und sind nicht austauschbar. Am Lebensdauerende der LEDs muss die Leuchte ersetzt werden.

Fehlererkennung und -beseitigung

	Problem	Mögliche Ursachen	Problembehebung
1.	Eine einzelne LED funktioniert nicht.	Eine LED ist defekt.	Der Austausch einer LED ist nicht möglich.
			Wenden Sie sich hierzu bitte an den Leuchtenservice. Die Adresse finden Sie im Abschnitt „Schnellservice“.
2.	Die Leuchte funktioniert gar nicht.	Ist die Leuchte korrekt in die Steckdose eingesetzt?	Prüfen Sie den korrekten Sitz der Leuchte in der Steckdose.
		Ist die verwendete Steckdose in Ordnung?	Prüfen Sie, ob die Steckdose vorschriftsmäßig installiert ist, z.B. mit einer anderen Leuchte.
3.	Die Leuchte wird während der Aufladung des Smartphones warm.	Während der Aufladung wird Wärme erzeugt.	Nachdem das Smartphone aufgeladen ist, kühlen sich die Leuchte und Ihr Smartphone wieder ab.
4.	Das Smartphone wird nicht geladen.	Das Smartphone liegt nicht mittig auf dem Leuchtenfuß.	Legen Sie das Smartphone mittig auf den Leuchtenfuß.
		Der Ladeempfänger liegt mit der falschen Seite auf dem Leuchtenfuß.	Beachten Sie die korrekte Lage des Ladeempfängers. Dieser muss mit der Ladeseite auf dem Leuchtenfuß platziert werden.
		Das Smartphone hat eine Hülle mit Magnetverschluss.	Durch den Magnetverschluss wird die kabellose Ladung gestört. Nehmen Sie die Hülle mit Magnetverschluss von Ihrem Smartphone ab.
5.	Der Stecker vom Ladeempfänger passt nicht zum Smartphone.	Aufgrund der Vielzahl unterschiedlicher Anschlüsse können wir nur eine Auswahl an Ladeempfängern mit den häufigst verwendeten Anschlüssen beilegen.	Fragen Sie beim Hersteller Ihres Smartphones den entsprechenden Ladeempfänger an.

Reinigungshinweise



WARNUNG!

Stromschlag- und Kurzschlussgefahr!

In die Leuchte eingedrungenes Wasser kann einen Stromschlag oder Kurzschluss verursachen. Daher darf keine Feuchtigkeit in Anschlussräume oder an stromführende Teile gelangen.

- Ziehen Sie das Steckernetzteil aus der Steckdose und lassen Sie die Leuchte abkühlen, bevor Sie diese reinigen.

Hinweis!

Beschädigungsgefahr!

Reiniger, die Lösungsmittel oder scheuernde / ätzende Stoffe enthalten, dürfen nicht verwendet werden. Die Oberfläche der Leuchte kann dadurch beschädigt werden.

- Verwenden Sie zur Reinigung ein trockenes, weiches Tuch. Hartnäckige Flecken können mit einem leicht feuchten Tuch, ggf. unter Verwendung eines neutralen Reinigers, entfernt werden.

Technische Daten

Gesamtsystem:

Spannung:	100 - 240 V~, 50 / 60 Hz
Leistungsaufnahme:	ca. 8 W (LED mit voller Helligkeit ohne Qi- oder USB-Ladung) max. 20 W (LED mit voller Helligkeit mit Qi- und USB-Ladung)
Standby:	< 0,5 W
Schutzklasse:	II, Schutzisoliert
Anschlussleitung:	ca. 1,5 m mit Steckernetzteil

Leuchte:

Spannung:	10 V DC SELV
Leuchtmittel:	5,4 W: 18 x 0,3 W LED je Lichtfarbe
Lichtstrom:	ca. 350 lm
Lichtfarbe:	2700 K (warmweiß) - 3500 K (neutralweiß) - 5000 K (kaltweiß)
Farbwiedergabe:	gut, Ra > 80
Schutzklasse:	III, Schutzkleinspannung
Energieeffizienzklasse:	A - A++

Steckernetzteil:

Typ:	XY-1002000-E
Eingang:	100-240 V~, 50/60 Hz
Ausgang:	10 V DC, 2 A, SELV
Schutzklasse:	II, schutzisoliert

USB-Anschluss:

Ausgangsspannung:	5 V DC
Ausgangsstrom:	max. 1 A

Schnurloses Laden (Wireless charging):

Standard:	Qi-Technologie
Ladeabstand:	max. 10 mm
Ladeleistung:	max. 5 W
Konversion:	max. 75 %

EU Konformitätserklärung zur RED Richtlinie

Hiermit bestätigen wir, dass die hier beschriebene Leuchte mit Qi-Ladefunktion den grundlegenden Anforderungen der Richtlinie 2014/53/EU des Europäischen Parlaments und des Rates vom 16. April 2014 erfüllt.

Die vollständige EU Konformitätserklärung können Sie unter der folgenden Internetadresse einsehen: www.melitec.de/service/downloads/

Sendefrequenz:	100 - 205 kHz
Sendeleistung:	max. 0,5 μ W



Entsorgungshinweise

LED-Leuchten müssen am Ende der Lebensdauer ordnungsgemäß, entsorgt und dem Recycling zugeführt werden; sie dürfen nicht mit dem normalen Hausmüll entsorgt werden.

Weitere Informationen über die richtige Entsorgung und wo Sie Ihre Produkte entsorgen können, erhalten Sie im Internet unter www.melitec.de/service/recycling.



Entsorgen Sie die Verpackung sortenrein. Auskünfte zur Entsorgung erhalten Sie auch bei Ihrer kommunalen Stelle.

Schnellservice

Für dieses Produkt bieten wir einen Sonderservice!

Wenn Sie ein Problem mit der Leuchte haben, rufen Sie uns an, senden eine E-Mail oder nutzen das Kontaktformular auf unserer Internetseite.

Oft können wir Ihnen schnell und unkompliziert helfen, um kleine Fehler zu beheben.

Halten Sie für Rückfragen die folgenden Daten bereit:

Art.-Nr. 7830/01/1ws	T95	weiß
Art.-Nr. 7830/01/1sw	T96	schwarz
Art.-Nr. 7830/01/1rg	T97	rosegold

Tel.: 02938 9725-25

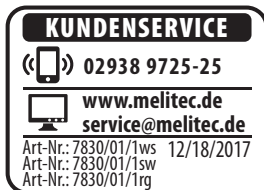
Mo.- Fr. von 8:00 bis 20:00 Uhr

Fax: 02938 9725-29

E-Mail: service@melitec.de

Internet: www.melitec.de

Adresse: MeLiTec GmbH
Leuchtenservice
Oesterweg 20
59469 Ense
Germany



© Copyright

Nachdruck oder Vervielfältigung
(auch auszugsweise)
nur mit Genehmigung der:

MeLiTec GmbH
Oesterweg 22
59469 Ense
Germany

2017/2018

Diese Druckschrift, einschließlich aller ihrer Teile,
ist urheberrechtlich geschützt.

Jede Verwertung außerhalb der engen Grenzen
des Urheberrechtes ist ohne Zustimmung der
MeLiTec GmbH unzulässig und strafbar.

Das gilt insbesondere für Vervielfältigungen,
Übersetzungen, Mikroverfilmungen
und die Einspeisung und Verarbeitung in
elektronischen Systemen.

Importiert durch:

MeLiTec GmbH
Oesterweg 22
59469 Ense
Germany